

Alta Injeção

Quando as correntes que atravessam o transistor bipolar ultrapassam um determinado nível, não é mais possível considerar que o equilíbrio termodinâmico não é perturbado pela presença adicional de portadores.

Se a quantidade de portadores minoritários nas regiões quasi-neutras não pode mais ser desprezada em relação à de portadores majoritários, dizemos que a junção está sob o efeito de ALTA INJEÇÃO.

Nessa situação, é necessário levar em consideração as cargas armazenadas e, eventualmente, também fazemos correções na aproximação de Boltzman.

Efeito das cargas Armazenadas

As densidades de corrente de elétrons e lacunas no transistor já foram deduzidas anteriormente e podem ser escritas a partir das expressões como:

$$J_n = \frac{q^2 D_{nB} n_{iB}^2}{Q_B + Q_{SB}} \cdot \left[\frac{pn}{(n_i)^2} \right]_0 - \left[\frac{pn}{(n_i)^2} \right]_{W_B} \quad (60)$$

$$J_{pE} = \frac{q^2 D_{pE} n_{iE}^2}{Q_E + Q_{SE}} \left[1 + \frac{D_{nB} n_{iB}^2}{D_{nE} n_{iE}^2} \cdot \frac{Q_{SE}}{Q_B + Q_{SB}} \right] \left[\left[\frac{pn}{(n_i)^2} \right]_0 - 1 \right] \quad (61)$$

$$J_{pC} = \frac{q^2 D_{pC} n_{iC}^2}{Q_C + Q_{SC}} \left[1 + \frac{D_{nB} n_{iB}^2}{D_{nC} n_{iC}^2} \cdot \frac{Q_{SC}}{Q_B + Q_{SB}} \right] \left[\left[\frac{pn}{(n_i)^2} \right]_{W_B} - 1 \right] \quad (62)$$

Esta forma de escrever é semelhante à usada para as expressões deduzidas para a junção PN , onde fica fácil de verificar a influência das cargas armazenadas nas diferentes regiões do transistor (Q_{SE} , Q_{SB} e Q_{SC}).

Para um transistor funcionando no regime de polarização normal e lembrando que $Q_{SE} \ll Q_E$, podemos simplificar as expressões anteriores para:

$$J_C = J_n = \frac{q^2 D_{nB} n_{iB}^2}{Q_B + Q_{SB}} \cdot \left[\frac{pn}{(n_i)^2} \right]_0 \quad (63)$$

$$J_B = J_{pE} = \frac{q^2 D_{pE} n_{iE}^2}{Q_E} \left[1 + \frac{D_{nB} n_{iB}^2}{D_{nE} n_{iE}^2} \cdot \frac{Q_{SE}}{Q_B + Q_{SB}} \right] \left[\left[\frac{pn}{(n_i)^2} \right]_0 \right] \quad (64)$$

Lembrando da definição:

$$\alpha_{NO} \cdot J_{S1} = \alpha_{IO} \cdot J_{S2} = \frac{q}{\int_0^{WB} \frac{p}{D_n n_i^2} dx} = \frac{q^2 D_{nB} n_i^2}{Q_B} \quad (65)$$

Podemos escrever que:

$$J_C = \frac{\alpha_{NO} J_{S1}}{1 + \frac{Q_{SB}}{Q_B}} \cdot \left[\frac{pn}{(n_i)^2} \right]_0 \quad (66)$$

$$J_B = (1 - \alpha_{NO}) J_{S1} \left(1 + \frac{D_{nB} n_{iB}^2}{D_{nE} n_{iE}^2} \cdot \frac{Q_{SE}}{Q_B + Q_{SB}} \cdot \left[\frac{pn}{(n_i)^2} \right]_0 \right) \quad (67)$$

Definindo o **Ganho Intrínseco de Corrente em Emissor Comum** α_{NO} como I_C/I_B , temos:

$$(1 - \alpha_{NO}) \cdot J_{SIO} = \frac{q^2 D_{pE} n_{iE}^2}{Q_E} = \frac{\alpha_{NO} J_{SIO}}{\beta_N} \quad (68)$$

$$\beta_{NO} = \frac{Q_E}{Q_B} \cdot \frac{D_{nB} n_{iB}^2}{D_{pE} n_{iE}^2} \quad (69)$$

É interessante notar que:

- a corrente de coletor é influenciada por Q_{SB} , mas não por Q_{SE} ;
- a corrente de base é fortemente influenciada por Q_{SE} .

Podemos escrever o ganho total do transistor como:

$$\beta_N = \beta_{NO} \cdot \frac{Q_B}{Q_B + Q_{SB} + \frac{D_{nB} n_{iB}^2}{D_{pE} n_{iE}^2} Q_{SE}} \quad (70)$$

Lembrando das definições de Q_{SE} e Q_{SB} , vem que:

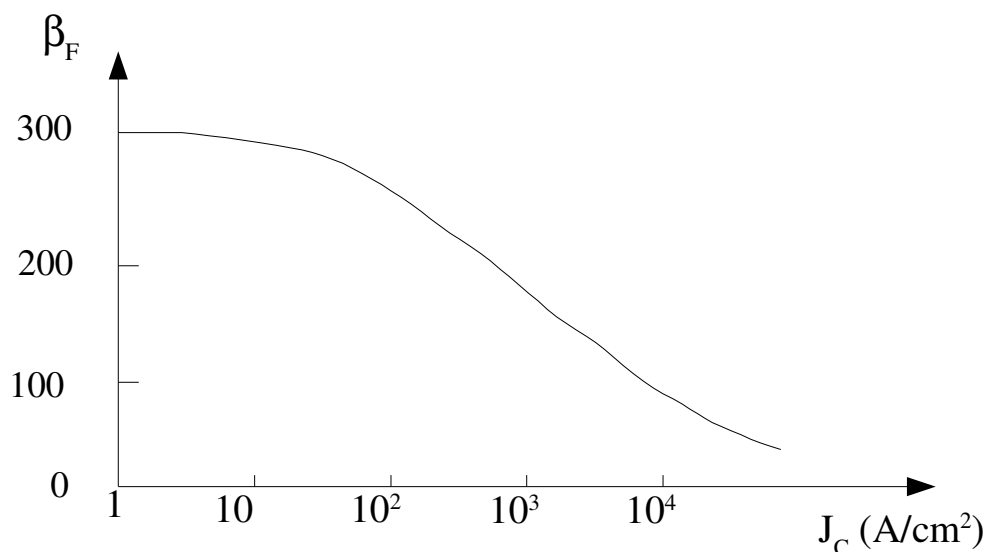
$$Q_{SB} = \tau_B \cdot J_C \quad (71)$$

$$Q_{SE} = \tau_E \cdot J_{B0} = \frac{\tau_E}{\beta_N} \cdot J_C \quad (72)$$

Lembrando que normalmente $\tau_E \gg \tau_B$, devido ao forte campo retardador existente nos emissores muito dopados, se o valor do ganho de corrente intrínseco β_{N0} não for muito alto, Q_{SE} também pode desempenhar um papel importante no comportamento do transistor bipolar.

A seguir apresentamos um gráfico, calculado através da equação (70), da variação do ganho de corrente β_N em função da densidade de corrente de coletor J_C .

Neste gráfico fica evidente a importância do **Efeito de Alta Injeção**, que faz com que o ganho diminua drasticamente para correntes acima de um determinado valor.



Supondo que a aproximação de Boltzman pode ser utilizada, podemos expressar as correntes do transistor bipolar, a partir de (63) e (64), de forma simplificada:

$$J_C = \frac{\alpha_{NO} J_{S10}}{1 + \frac{Q_{SB}}{Q_B}} \cdot \exp\left(\frac{V_{BE}}{V_T}\right) \quad (73)$$

$$J_B = (1 - \alpha_{NO}) J_{S10} \left(1 + \frac{D_{nB} n_{iB}^2}{D_{nE} n_{iE}^2} \cdot \frac{Q_{SE}}{Q_B + Q_{SB}}\right) \cdot \exp\left(\frac{V_{BE}}{V_T}\right) \quad (74)$$

Estas duas relações permitem calcular todas as correntes em função da tensão V_{BE} para um transistor unidimensional, mesmo que sob efeito de alta injeção na base.

É interessante definir uma “*Corrente Crítica*”, a partir da qual os efeitos de alta injeção são bastante importantes. Diremos que a densidade de corrente de coletor atinge o valor da densidade de corrente crítica quando $Q_{SB} = Q_B$.

$$J_C = J_{HIB} \quad , \quad Q_{SB} = Q_B \quad (75)$$

$$J_{HIB} = \frac{Q_B}{\tau_B} \quad (76)$$

Usando a expressão do tempo de trânsito na base deduzida anteriormente, podemos calcular a corrente crítica em qualquer transistor como:

$$J_{HIB} = \frac{Q_B}{\tau_B} = \frac{4 D_{nB} Q_B}{W_B^2} \quad (77)$$

Finalmente, podemos escrever as equações das densidades de corrente de coletor e de base como sendo:

$$J_C = \frac{\alpha_{NO} J_{S10}}{1 + f(J_C)} \cdot \left[\exp\left(\frac{V_{BE}}{V_T}\right) - 1 \right] \quad (78)$$

Onde

$$f(J_C) = \frac{Q_{SB}}{Q_B} = \frac{J_C}{J_{HIB}} \quad (79)$$

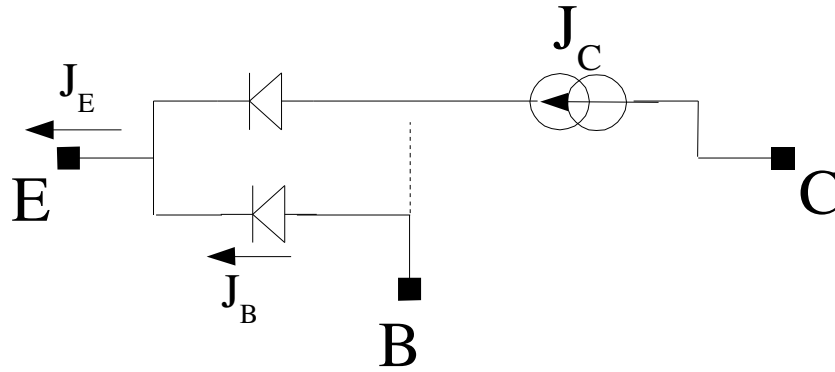
e

$$J_B = \frac{(\alpha_{NO} J_{S10})}{\beta_{NO}} \left(1 + \frac{D_{nB} n_{iB}^2}{D_{nE} n_{iE}^2} \cdot \frac{Q_{SE}}{Q_B + Q_{SB}} \right) \cdot \left[\exp\left(\frac{V_{BE}}{V_T}\right) - 1 \right] \quad (80)$$

Combinado estas duas equações podemos escrever uma expressão para o ganho de corrente em emissor em função da corrente de coletor J_C , levando em conta o efeito de alta injeção na base, como:

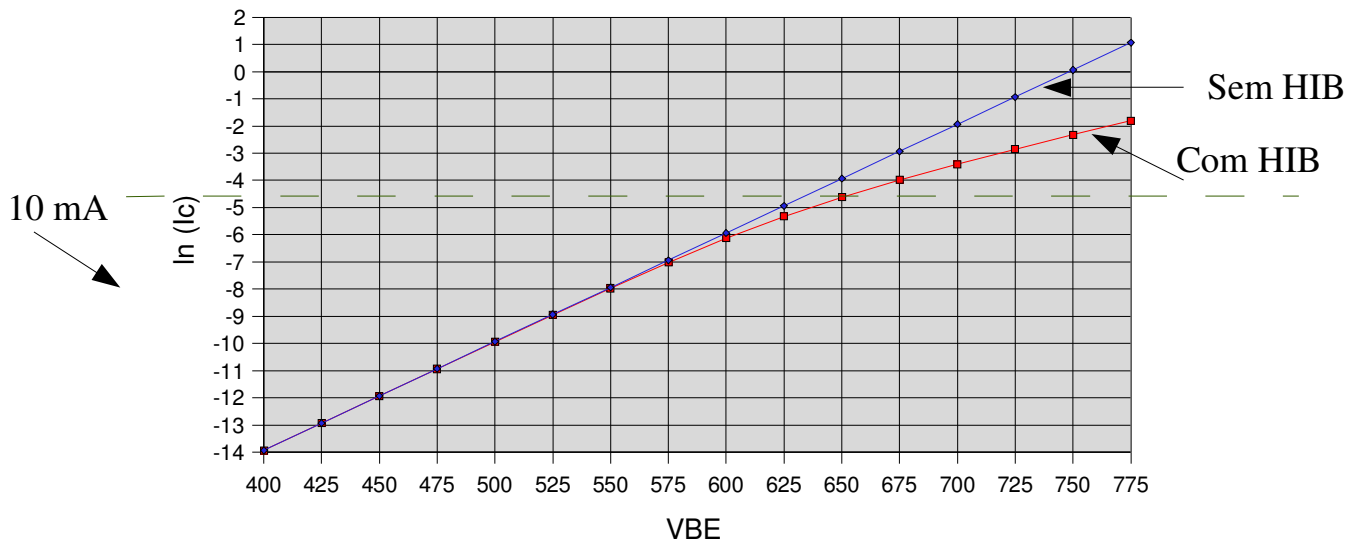
$$\beta_N = \frac{\beta_{NO}}{1 + f(J_C) + \frac{D_{nB} n_{iB}^2}{D_{pE} n_{iE}^2} \frac{Q_{SE}}{Q_B}} \quad (81)$$

O modelo do transistor laminar unidimensional sob regime de funcionamento normal pode ser representado como na figura abaixo, com as expressões de J_C e de J_B dadas pelas equações (78), (79) e (80):



Cálculos de I_C x V_{BE} para um transistor com $\alpha_{NO} I_{S10} = 1E^{-13} A$

$I_{crítica} = 10 \text{ mA}$



$I_{crítica} = 1 \text{ mA}$

